



DM4610

OLT – OPTICAL LINE TERMINATOR

DESCRITIVO DE PRODUTO

DM4610 OLT – OPTICAL LINE TERMINATOR

SOLUÇÃO COMPACTA E DE ALTA CAPACIDADE PARA REDES DE ACESSO FTTX GPON.

O GPON (Gigabit Passive Optical Network) é uma solução para acesso ótico, oferecendo alta velocidade e ótimo custo benefício para aplicações banda larga e serviços *Triple Play* (voz, vídeo e dados). Essa tecnologia permite o compartilhamento de fibra ótica entre os clientes, reduzindo o custo e maximizando o aproveitamento de banda.

O DM4610 OLT GPON é uma solução compacta e com ótimo custo benefício para prover serviços FTTx. O modelo DM4610 8GPON suporta até 1024 assinantes em 8 portas GPON (1:128 *split ratio*), possui 12 portas 1GbE (8 em SFP e 4 elétricas em RJ45) e 2 portas 10 GbE em conectores SFP+. Já o modelo DM4610 4GPON suporta 512 assinantes através de 4 portas GPON (mesmo *split ratio* de 1:128), possui 4 portas 1GbE em SFP e 2 portas 10 GbE em conectores SFP+.

É totalmente compatível com o padrão ITU-T G.984 e ITU-T.988. Cada enlace GPON suporta taxas de *downstream* 2,488 Gbit/s e *upstream* 1,244 Gbit/s e oferece alocação dinâmica de banda (DBA).

A configuração dos ONUs da rede é realizada remotamente pelo DM4610 através do protocolo OMCI conforme as normas ITU-T. Inclusive portas FXS para prover serviços VoIP para os clientes podem ser configuradas dessa forma.

Podendo utilizar 4094 VLANs definidas na norma IEEE 802.1Q simultaneamente, além de oferecer funcionalidades de Q-in-Q e VLAN *translate*, permitindo duplo TAG, adição (Q-in-Q), remoção ou substituição de VLAN, o DM4610 atende uma vasta gama de aplicações e necessidades de concentração de rede GPON e interconexão com redes Metro Ethernet.

A priorização de tráfegos e serviços de diferentes níveis é alcançada com as funcionalidades de QoS (*Quality of Service*), como classificação de tráfego, escalonamento SP e WFQ, mapeamento DSCP para P-bit (PCP), entre outros.

Os protocolos *Spanning Tree* (STP) e *Rapid Spanning Tree* (RSTP) e a operação em anel através do protocolo EAPS são suportados, garantindo a proteção dos *uplinks* Ethernet. Além disso, a feature de *Link Aggregation* (LAG / LACP) provê ampliações rápidas dos *uplinks*.

Através dos protocolos IGMPv2/v3 o tráfego multicast é distribuído para todos os clientes através de uma única instância de cada fluxo, possibilitando o oferecimento de serviços de vídeo e IPTV.

O equipamento possui interface de linha de comando (CLI) acessível através de SSHv2, Telnet e Console RS-232. Estão disponíveis agentes SNMP v1, v2c e v3. Além disso, fornece uma interface XML baseado no padrão NETCONF.

Operações de *commit* e *rollback* (comandos e *Firmware*), o uso de autenticação de usuários via RADIUS e TACACS, *Syslog* local e remoto estão disponíveis para facilitar a configuração, gerenciamento e *troubleshooting* do equipamento.

A segurança do produto e da rede é garantida através de mecanismos de proteção contra IP *Spoofing*, isolamento de usuários e ACLs (*Access Control List*) com múltiplos parâmetros de comparação.

DESTAQUES

- *Design compacto (1U)*
- *Até 8x GPON em SFP*
- *2x 10GbE em SFP+*
- *Até 12x 1GbE (8xSFP + 4xRJ45)*
- *GPON classes B+ e C+*
- *DHCP option 82*
- *PPPoE Intermediate Agent*
- *Alimentação AC ou DC redundantes e hot-swappable*
- *Módulo de ventilação hot-swappable*
- *Alta capacidade de switching L2*
- *RSTP, EAPS e LAG / LACP*
- *Multicast - IGMP*
- *Integração com redes Metro Ethernet*

CIDADES DIGITAIS

- Modernização da administração pública
- Integração de todas as instituições da cidade
- Presença em distritos remotos da administração pública
- Acesso à Internet para as microempresas, criando oportunidades de negócios
- Interligação com os serviços de emergência, como Bombeiros e Defesa Civil
- Laboratórios de ensino com acesso à Internet
- Vigilância remota
- Serviços de notícias local ou institucional através da TV sobre a rede metropolitana

FTTD - FIBER TO THE DESK

O projeto tradicional de redes LAN é composto por uma estrutura com cabos de cobre conectando cada equipamento de usuário até um *switch* de Acesso, tipicamente instalado em uma sala de comunicação. Esses *switches* de acesso são conectados em switches agregadores através de cabos ou fibras ponto a ponto. O GPON, através do FTTD simplifica essa rede, substituindo os switches por tipicamente uma OLT central e ONUs nos usuários, reduzindo a infraestrutura de rede pela utilização de elementos passivos, fibra ótica e topologia ponto-multiponto.

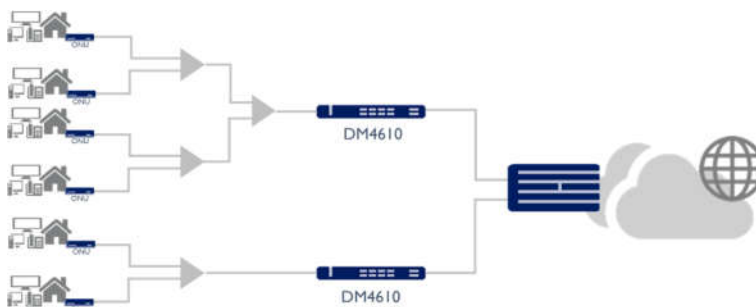
O DM4610 fornece funcionalidades que permitem a implementação de redes LAN GPON para empresas de diversos tamanhos e necessidades.

APLICAÇÕES

ACESSO BANDA LARGA TRIPLE PLAY

A tecnologia GPON, através de acesso ótico, fornece aos usuários taxas maiores que as tecnologias baseadas em cobre e cabo, permitindo a convergência de voz (VoIP) e vídeo (IPTV) em um único acesso.

Além disso, a característica de rede ponto-multiponto e de elementos passivos entre a central e os usuários reduzem o CAPEX e OPEX para oferecimento desses serviços.



SERVIÇOS CORPORATIVOS

O DM4610 disponibiliza diversas funcionalidades possibilitando o fornecimento de serviços de dados, voz e vídeo para pequenas, médias e grandes empresas.

A função TLS (*Transparent LAN Service*) em conjunto com o *hairpin* possibilita o oferecimento de serviços LAN-to-LAN sem necessidade de equipamentos



CIDADES DIGITAIS

As cidades são o centro da sociedade moderna e elas estão se tornando mais complexas a cada dia. A tecnologia pode tornar a vida melhor e mais fácil. Neste contexto, é necessária a universalização dos serviços públicos. No entanto, o governo não só deve prestar atenção a uma rede de inclusão digital, mas também deve implantar uma rede de alto desempenho que fomenta o desenvolvimento da cidade.

A implantação do DM4610 associada aos equipamentos GPON e *switches* Ethernet DATACOM é uma solução valiosa e econômica para cidades inteligentes. Através das inúmeras funcionalidades disponíveis é possível conectar repartições públicas, fornecer internet a população e empresas com altas taxas, confiabilidade e total segurança.

FUNCIONALIDADES

DM4610

	DM4610 4GPON	DM4610 8GPON
Altura chassi 19"	1U	
Portas GPON (SFP - SC/PC)	4	8
Portas 10GBase-X (SFP+)	2	2
Portas 1000Base-X (SFP)	4	8
Portas 10/100/1000Base-T (RJ45)	0	4

GPON

- GPON Laser Classe B+ e C+
- Alcance máximo 60km
- AES (Advanced Encryption Standard) 128 bits no sentido downstream
- DBA (Dynamic Bandwidth Allocation) e SBA (Static Bandwidth Allocation)
- FEC (Forward Error Correction) no sentido upstream e downstream
- Ativação de ONU por número de série, senha e número de série + senha
- Atualização remota de firmware dos ONUs
- Suporte a pré-provisionamento de ONUs
- Descoberta automática de ONUs
- Hairpin turn
- Isolamento de rogue ONU
- Suporte aos serviços N:1, 1:1 e TLS
- Isolamento de usuários
- DHCP option 82
- PPPoE Intermediate Agent
- Static Access List IPv4
- Provisionamento remoto de portas FXS no ONU via OMCI
- Monitoramento do tráfego dos ONUs
- Monitoramento do link GPON

SWITCHING

- Configuração de auto negociação por interface
- Auto MDI/MDIX
- Configuração de Duplex por interface Ethernet
- Configuração de Aging L2 Global
- Protocolos Spanning Tree (STP) e Rapid Spanning Tree (RSTP)
- EAPS
- Link Aggregation estático e dinâmico (LACP)
- Q-in-Q seletivo
- VLAN dual mode

SEGURANÇA

- Syslog local e remoto
- Autenticação de usuários através de RADIUS e TACACS+
- Bloqueio de acessos não autorizados
- ACL (Access Control List) L2 e L3
- Mecanismos de proteção contra IP spoofing
- Mecanismos de proteção contra ataques Broadcast, Multicast ou DLF

QUALIDADE DE SERVIÇO

- Classificação de pacotes baseada na porta Ethernet, MAC, VLAN, DSCP e endereço IP origem/destino
- Remarcação de P-bit (PCP)
- Escalonamento de filas (Strict Priority e WFQ)
- Mapeamento DSCP para COS
- 8 filas de prioridade por porta

GERENCIAMENTO

- Gerenciamento IPv4
- Gerenciamento In-band e Out-of-Band
- Estatísticas por porta GPON e por porta Ethernet
- Suporte a commit e rollback de operações
- Interface de linha de comando (CLI) via SSHv2, Telnet e Console RS-232
- Digital diagnostics segundo a SFF 8472
- Firmware rollback
- Upgrade de Firmware via TFTP, SCP ou HTTP
- Informações de inventário
- SNMPv1, v2c, v3
- Suporte a configuração via XML (NETCONF)
- LED indicador de alarmes
- Suporta o armazenamento de até 2 firmwares
- Monitoramento de uso de CPU
- Suporte a SNTP
- Armazenamento de até 64 configurações na memória Flash
- Status de CPU e memória do sistema disponíveis por SNMP

MULTICAST

- IGMP snooping com proxy report
- IGMPv2/v3

ROTEAMENTO (SOMENTE ENTRE PORTAS ETHERNET)

- Roteamento estático IPv4
- Roteamento entre VLANs

SYSTEM UTILITIES

- Ping IPv4
- Telnet e SSH cliente

CARACTERÍSTICAS DE HARDWARE

- Redundância de alimentação
- Alimentação AC (100Vac a 240Vac, 50Hz ou 60Hz)
- Alimentação DC (-36Vdc a 72Vdc)
- Proteção de sobre tensão e subtensão
- Controle automático de FANs
- Monitoramento de temperatura
- Fontes de alimentação hot-swappable
- Módulo de ventilação hot-swappable

CERTIFICAÇÕES

- Produto certificado Anatel

NORMAS E PADRÕES

BROADBAND FORUM

TR-156	Using GPON Access in the context of TR-101
TR-167	GPON-fed TR-101 Ethernet Access Node
TR-255	GPON Interoperability Test Plan

IEEE

802.1ad	Double Tagging (Q-in-Q)
802.1D	Spanning Tree Protocol (STP)
802.1D	MAC bridges
802.1p	Traffic Class Expediting
802.1Q	Virtual Bridged LAN (VLAN)
802.1w	Rapid Spanning Tree Protocol (RSTP)
802.1AX	
802.3ad	Link aggregation
802.3i	10BASE-T 10Mbit/s (1.25 MB/s) over twisted pair
802.3i	10BASE-T 10 Mbit/s (1.25 MB/s) over twisted pair
802.3u	100BASE-TX Fast Ethernet at 100 Mbit/s (12.5 MB/s) w/autonegotiation
802.3z	1000BASE-X Gbit/s Ethernet over Fiber-Optic at 1 Gbit/s (125 MB/s)
802.3ab	1000BASE-T Gbit/s Ethernet over twisted pair at 1 Gbit/s (125 MB/s)
802.3ae	10 Gigabit Ethernet over fiber

ITU-T

G.984.1	Gigabit-capable Passive Optical Networks (GPON): General characteristics
G.984.2	Gigabit-capable Passive Optical Networks (GPON): Physical Media Dependent (PMD) layer specification
G.984.3	Gigabit-capable Passive Optical Networks (GPON): Transmission convergence layer specification
G.984.4	Gigabit-capable Passive Optical Networks (GPON): ONT management and control interface specification
G.984.7	Gigabit-capable passive optical networks (GPON): Long reach
G.988	ONU management and control interface (OMCI) specification

IETF

RFC783	The TFTP Protocol (Revision 2)
RFC792	Internet Control Message Protocol (ICMP) (Ping IPv4)
RFC854	TELNET Protocol Specification
RFC1157	A Simple Network Management Protocol (SNMPv1)
RFC1213	Management Information Base for Network Management of TCP/IP-based internets: MIB-II (Obsoletes RFC 1158)
RFC1215	A Convention for Defining Traps for use with the SNMP - TRAPS MIB
RFC1441	Introduction to version 2 of the Internet-standard Network Management Framework (SNMPv2)
RFC1901 a	SNMPv2c
RFC1908	
RFC2030	Simple Network Time Protocol (SNTP) Version 4 for IPv4, IPv6 and OSI
RFC2236	Internet Group Management Protocol, Version 2
RFC2348	TFTP Blocksize Option (obsoletes RFC1783)
RFC2474	Definition of the Differentiated Services Field (DS Field) in the IPv4 Headers (DSCP Remarking for IPv4)
RFC2516	A Method for Transmitting PPP Over Ethernet (PPPoE)
RFC2865	Remote Authentication Dial In User Service (RADIUS) (obsoletes RFC 2138)
RFC3376	Internet Group Management Protocol, Version 3 - IGMPv3
RFC3410 a	SNMPv3 agent
RFC3418	
RFC3619	EAPS
RFC3986	Uniform Resource Identifier (URI): Generic Syntax

MODELOS

Produto	Descrição
DM4610 4GPON HW2* <i>800.5193.xx</i>	OLT com 4 portas GPON, 2 portas óticas 10 Gigabit Ethernet em SFP+ e 4 portas Gigabit Ethernet em SFP. Fontes de alimentação 100-240VAC ou 48VDC. Fontes, módulo fan e SFPs devem ser adquiridos separadamente.
DM4610 8GPON * <i>800.5081.xx</i>	OLT com 8 portas GPON, 2 portas óticas 10 Gigabit Ethernet em SFP+ e 12 portas Gigabit Ethernet (8x SFP + 4x elétricas RJ45). Fontes de alimentação 100-240VAC ou 48VDC. Fontes, módulo fan e SFPs devem ser adquiridos separadamente.
DM4610 8GPON HW2 * <i>800.5165.xx</i>	OLT com 8 portas GPON, 2 portas óticas 10 Gigabit Ethernet em SFP+ e 12 portas Gigabit Ethernet (8x SFP + 4x elétricas RJ45). Fontes de alimentação 100-240VAC ou 48VDC. Fontes, módulo fan e SFPs devem ser adquiridos separadamente.

* Os produtos DM4610 e DM4610 HW2 são equivalentes.

MÓDULOS

Módulo	Descrição
PSU 120 AC <i>800.5079.xx</i>	Fonte de alimentação com entrada 100Vac a 240Vac. Permite <i>hot-swap</i> e trabalha em redundância com fonte <i>backup</i> .
PSU 120 DC <i>800.5080.xx</i>	Fonte de alimentação com entrada -48Vdc. Permite hot-swap e trabalha em redundância com fonte backup.
DM4610 FAN <i>800.5096.xx</i>	Módulo de ventilação para o DM4610 composta por três FANs. Permite hot-swap.

ACESSÓRIOS

Acessório	Descrição
SFP GPON B+ <i>PN: Consultar</i>	Módulo ótico tipo SFP, uma fibra, Singlemode, 1490 nm, compatível com Digital Diagnostics, DFB, potência de saída de 1,5 dbm e Sensibilidade de -28 dbm.
SFP GPON C+ <i>PN: Consultar</i>	Módulo ótico tipo SFP, uma fibra, Singlemode, 1490 nm, compatível com Digital Diagnostics, DFB, potência de saída de 3 dbm e Sensibilidade de -30 dbm.
SFP 1GBE Ótico <i>PN: Consultar</i>	Módulo ótico tipo SFP para aplicações Gigabit Ethernet.
SFP 1GBE Elétrico <i>PN: Consultar</i>	Módulo elétrico tipo SFP para aplicações Gigabit Ethernet.
SFP 10GBE <i>PN: Consultar</i>	Módulo ótico tipo SFP+ para aplicações 10 Gigabit Ethernet.

ESPECIFICAÇÕES TÉCNICAS

CARACTERÍSTICAS DE ALIMENTAÇÃO

FONTES DE ALIMENTAÇÃO

	PSU 120 AC	PSU 120 DC
Faixa de operação	100V a 240V	-40V a -72V
Tipo de alimentação	AC	DC
Consumo Máximo	120W	120W

ESCALABILIDADE

	DM4610 4GPON	DM4610 8GPON
Comutação	63Gbits/s	94Gbits/s
Encaminhamento de pacotes	46Mpps	70Mpps
Tabela MAC	64k endereços	
VLANs	4094	
Jumbo frames (Ethernet)	9000 bytes	
Jumbo frames (GPON)	2040 bytes	
ONUs por PON link	128	
T-CONTs por PON link	768	
GEM Ports por PON link	2048	
Service-ports	4096	

SOFTWARE

Software	Versão
DmOS	2.4 ou superior

DADOS AMBIENTAIS

CONDIÇÕES DE OPERAÇÃO

	DM4610
Faixa de temperatura	0°C a 65°C
Umidade relativa	5% a 95%, não condensada
Altitude	0m a 3000m

CONDIÇÕES DE ARMAZENAMENTO E TRANSPORTE

	DM4610
Faixa de temperatura	-10°C a 70°C
Umidade relativa	5% a 95%, não condensada

DIMENSÕES

	DM4610
Altura	44 mm(1U)
Largura	483mm (19") Incluindo suportes de fixação
Profundidade	312 mm Incluindo módulo de ventilação

Peso

Módulo	Peso (kg)
DM4610 4GPON	3,200
DM4610 8GPON	3,440
PSU 120 AC	0,680
PSU 120 DC	0,500
DM4610 FAN	0,375

DATAKOM

Rua América, 1000 | 92990-000 | Eldorado do Sul | RS | Brasil
+55 51 3933 3000